

VakuSep1
eine neuartige
Separationstechnik für
die Behandlung
nährstoffhaltiger
Suspensionen



Vortrag Haus Düsse am 31.10.2013
Vorgestellt von Antonius Bengfort, Geschäftsführer
BETEBE GmbH, Vreden



Projektbeschreibung

Entwicklung einer
neuartigen Separationstechnik
für die Behandlung
nährstoffhaltiger Suspensionen

Kooperationspartner:

BeTeBe GmbH

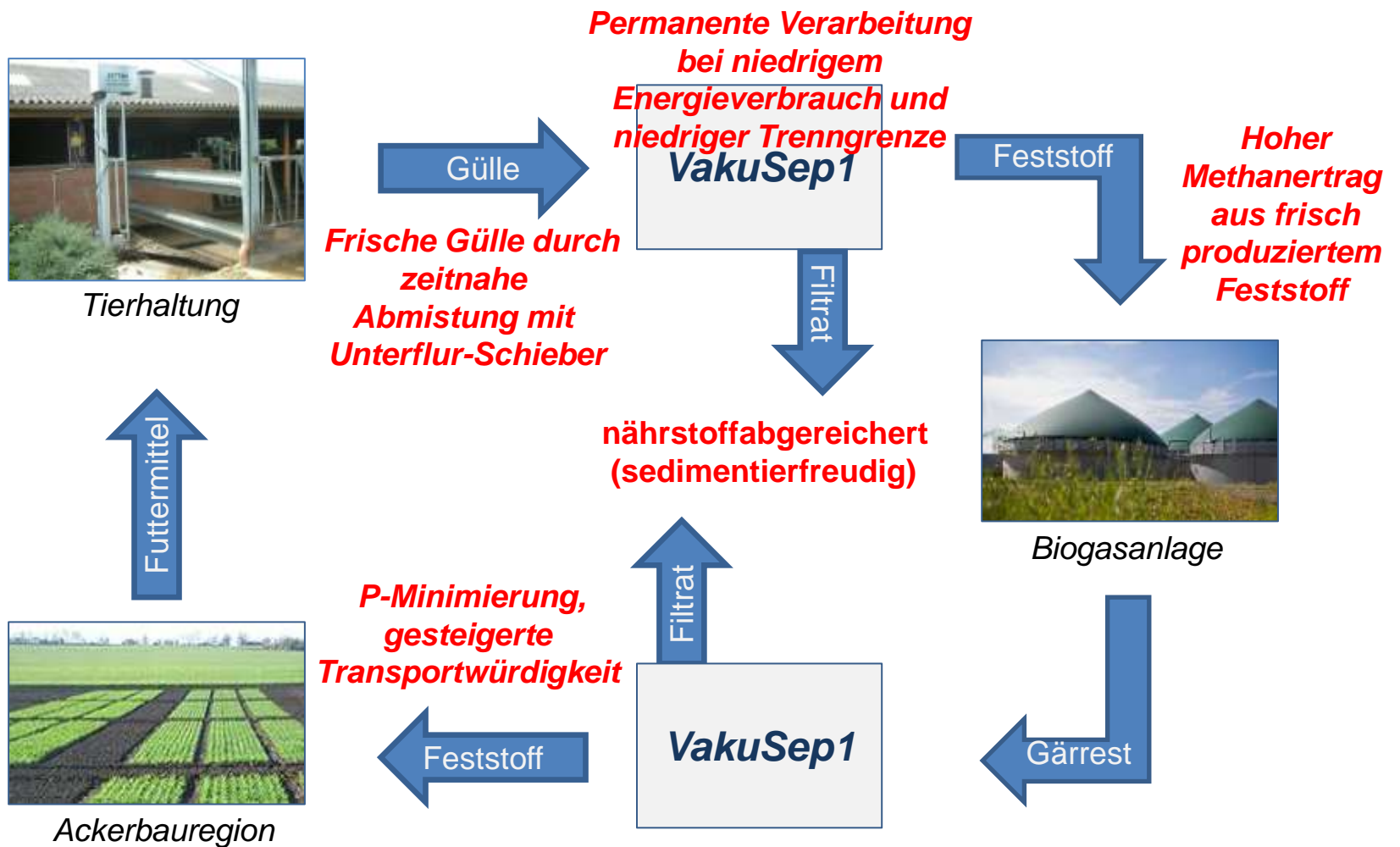


Fachhochschule Münster

Fachhochschule
Münster University of
Applied Sciences

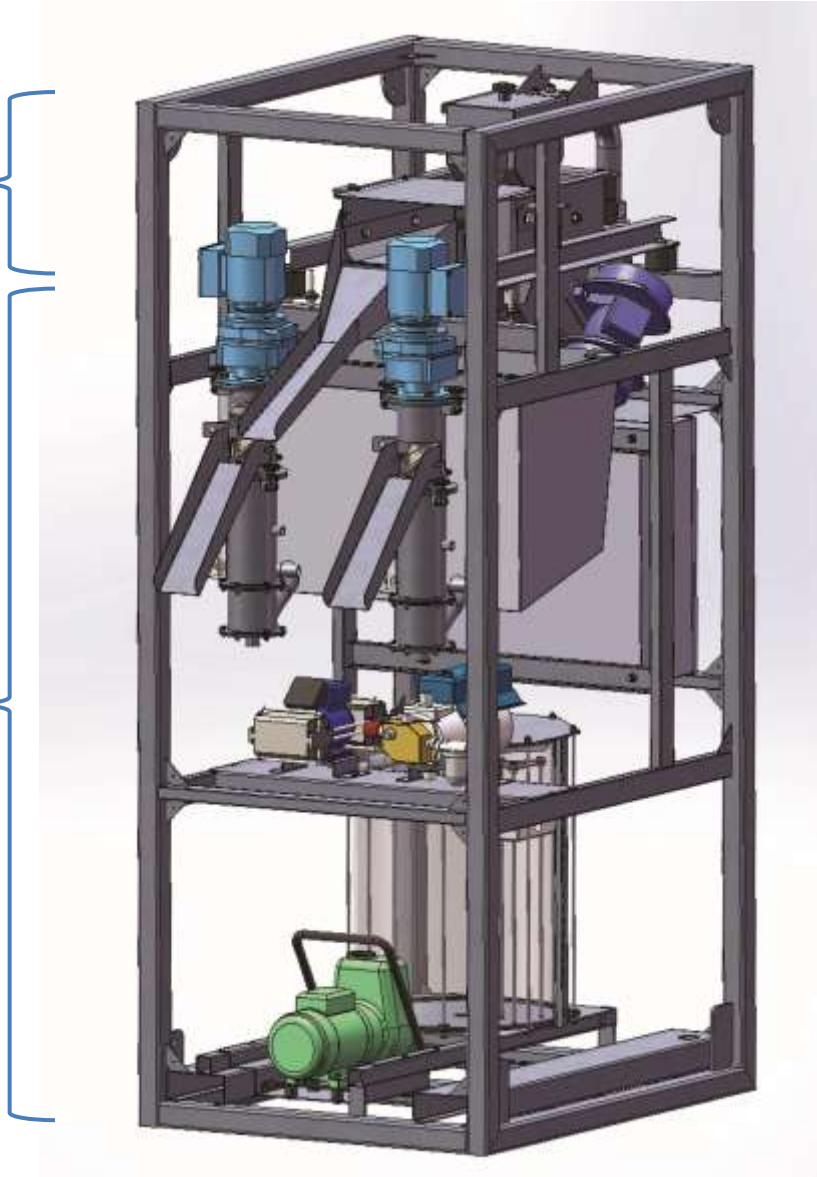


Einsatz der neu entwickelten BeTeBe Separationstechnik



Störstoffabscheidung

Separationseinheit



Kompaktanlage

VakuSep1

incl. Pumpen,

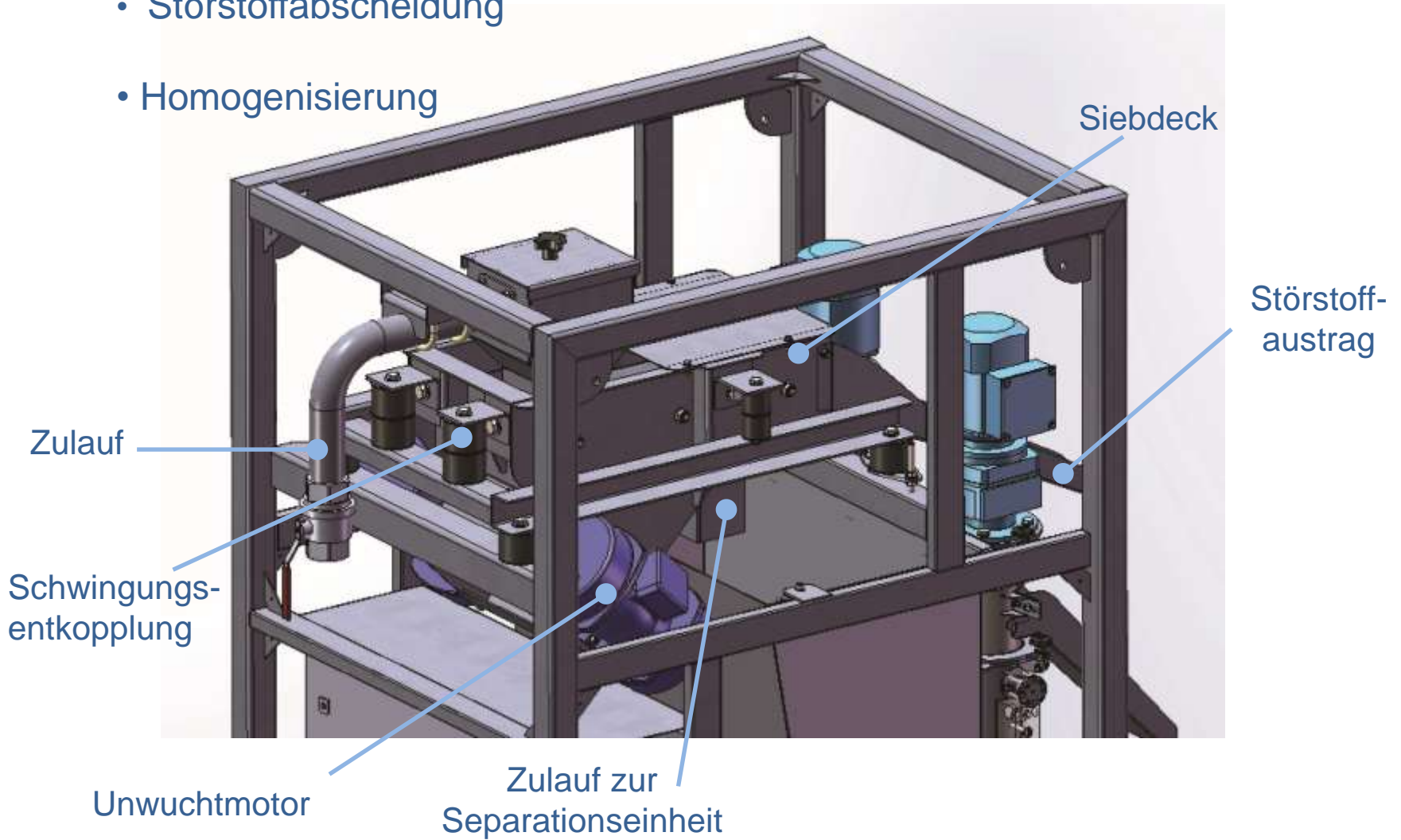
automatischer

Siebreinigung

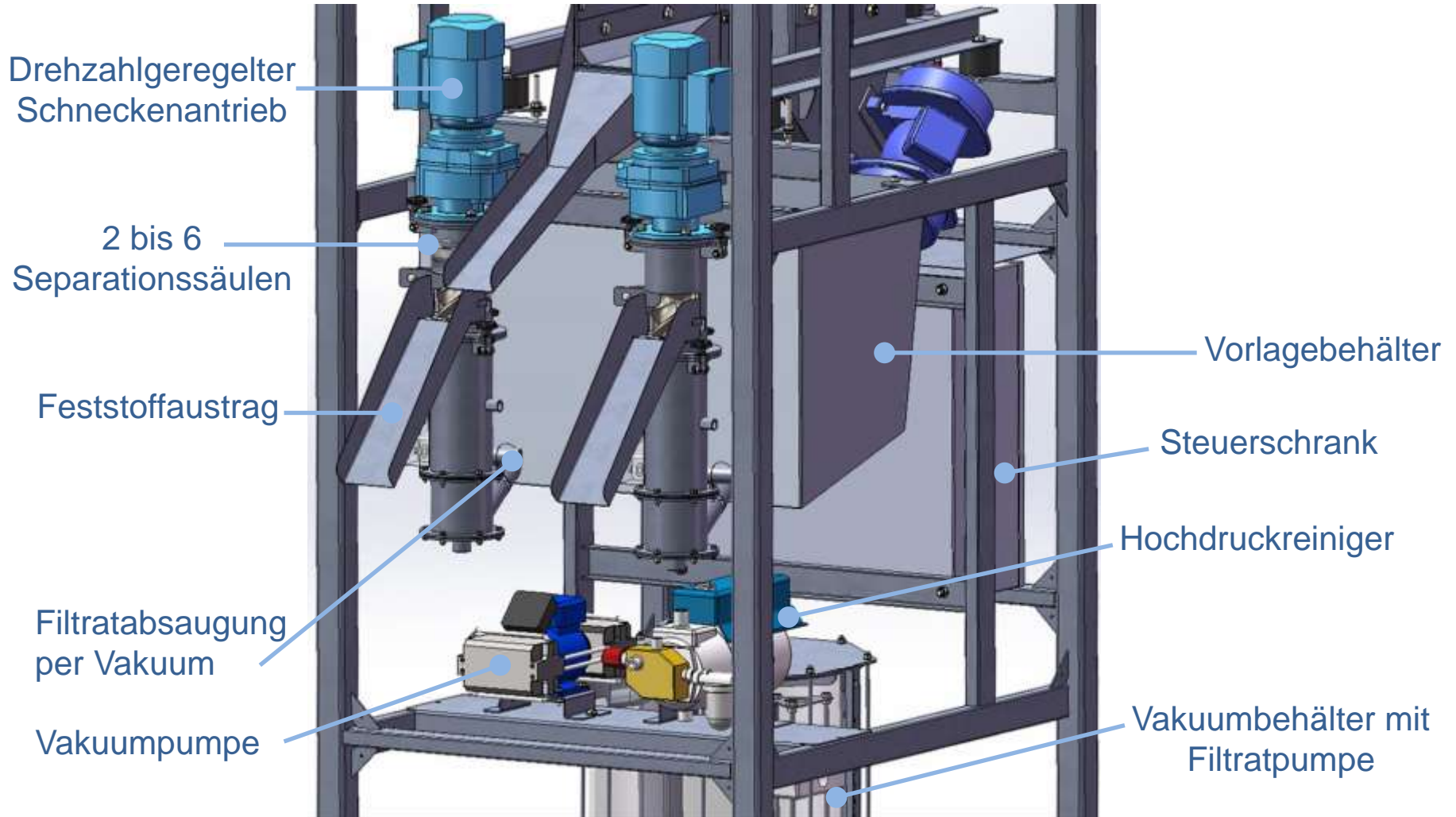
und Steuerung

Integriertes Linearschwingsieb

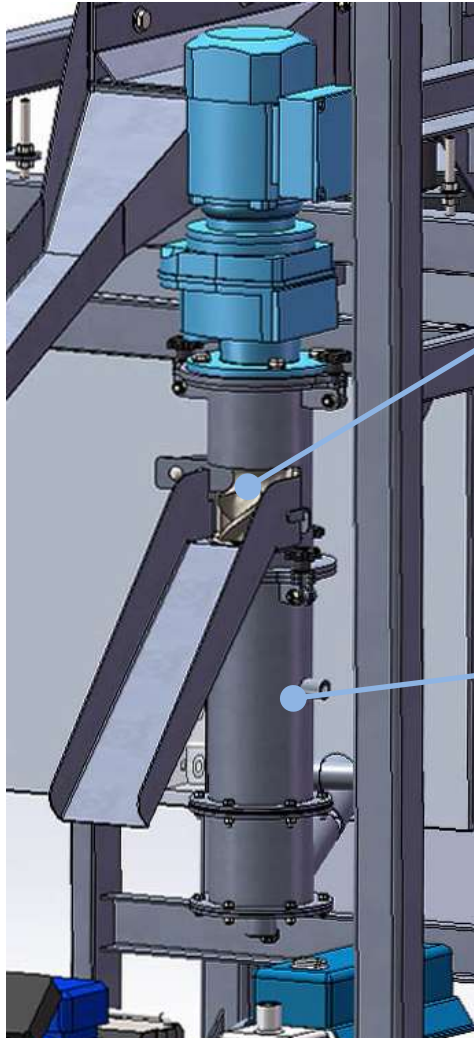
- Störstoffabscheidung
- Homogenisierung



Separationseinheit



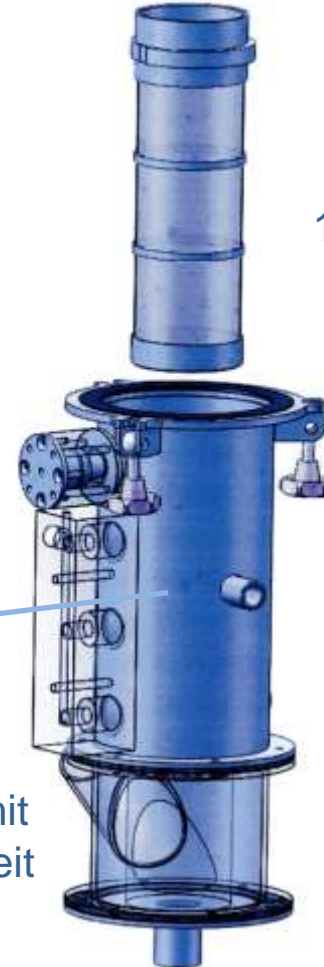
Separationssäule



Schnecke



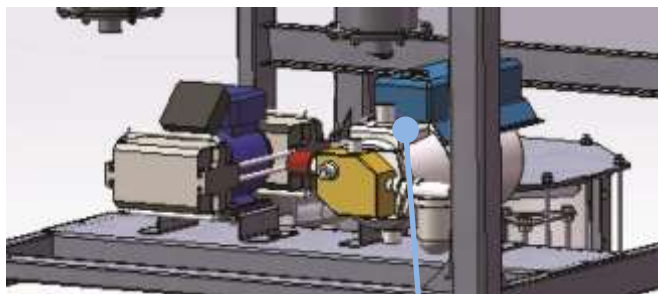
Siebeinsatz
100 μm oder
200 μm



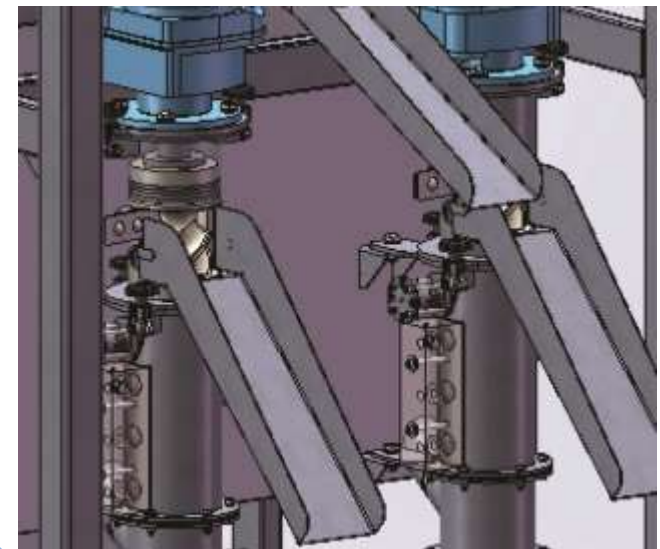
Filtergehäuse mit
Reinigungseinheit

Integrierte Siebreinigung

- Intervallgesteuerter Reinigungspuls, 80 bar
- Entriegelung, allseitige Abreinigung und erneute Verriegelung des Siebkorbs
- Automatische Siebreinigung vor Start und nach Stopp der Anlage



Hochdruckreiniger



Ent- u.
Verriegelung

Düsenblock

Merkmale

- Energiekosten von weniger als 0,10 € pro m³ Gülle incl. Pumpen
- Grundgerät mit 2 Säulen: Durchsatz von bis zu 4 m³ pro Stunde
- Siebfeinheit 100 µm oder 200 µm
- TS-Gehalt im ausgetragenen Feststoff einstellbar von 15 bis 30%
- Abmessungen L x B x H 1,40 m x 1,20 m x 2,40 m, Gewicht ca. 600 kg
- Alle produktberührenden Teile aus Edelstahl
- Mobile Einheit für überbetrieblichen Einsatz in Planung (20 m³/h)



Projektbegleitende Versuche: (FH-MS/LUFA)

- **Biogaspotentiale aus Güllefeststoff**
- **Separation Gülle: Nährstoffabtrennung und -gehalte**
- **Separation Gärreste: Nährstoffabtrennung und -gehalte**

(geplant) Separation Klärschlamm:

Nährstoffabtrennung und -gehalte



Vielen Dank für Ihre Aufmerksamkeit

